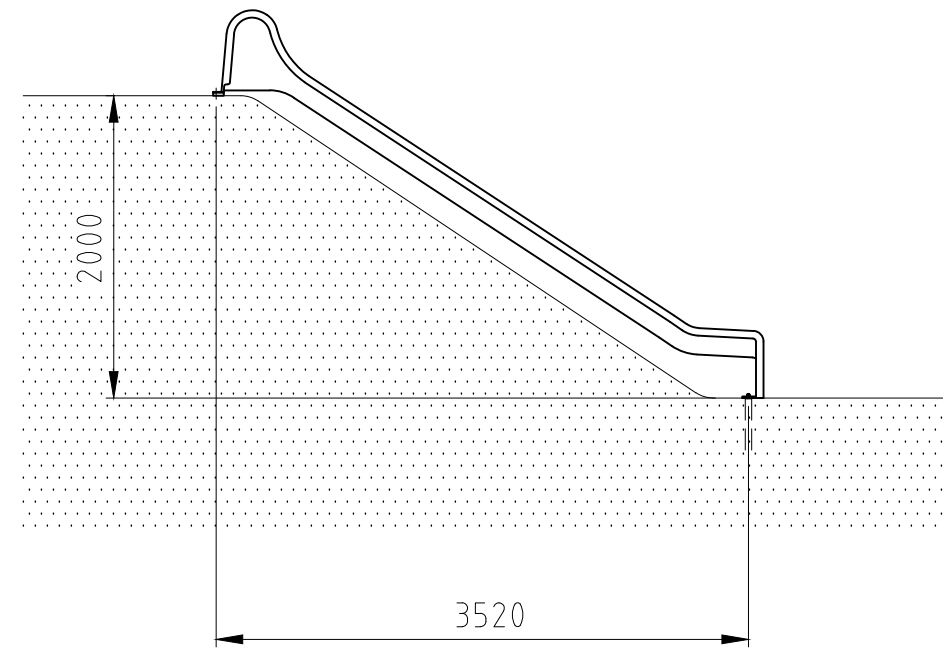
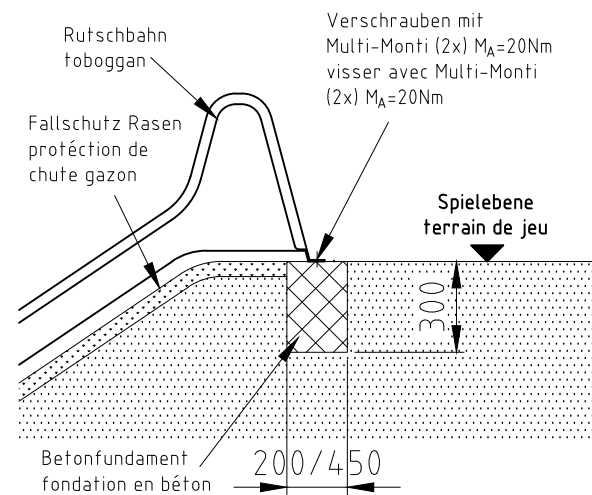


H= Fallhöhe
H= espace de chute

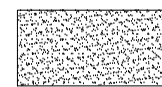
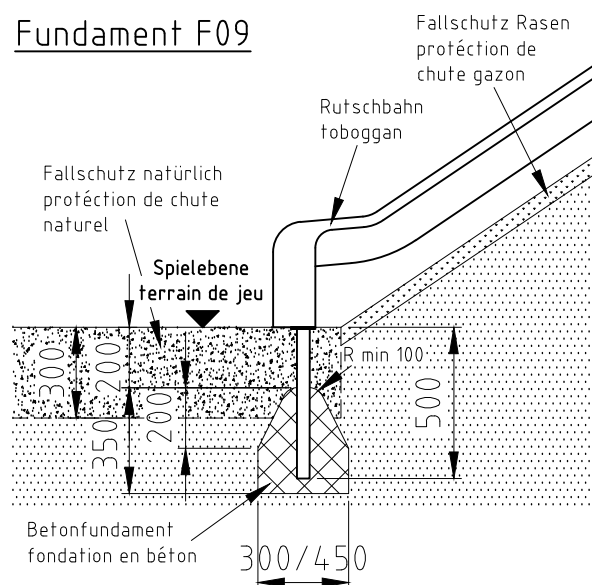
nicht vermasste Radien bei Aufprallfläche R1500
Espace de chute avec radius sans
indication de mesures R1500



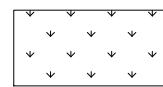
Fundament F09.1



Fundament F09



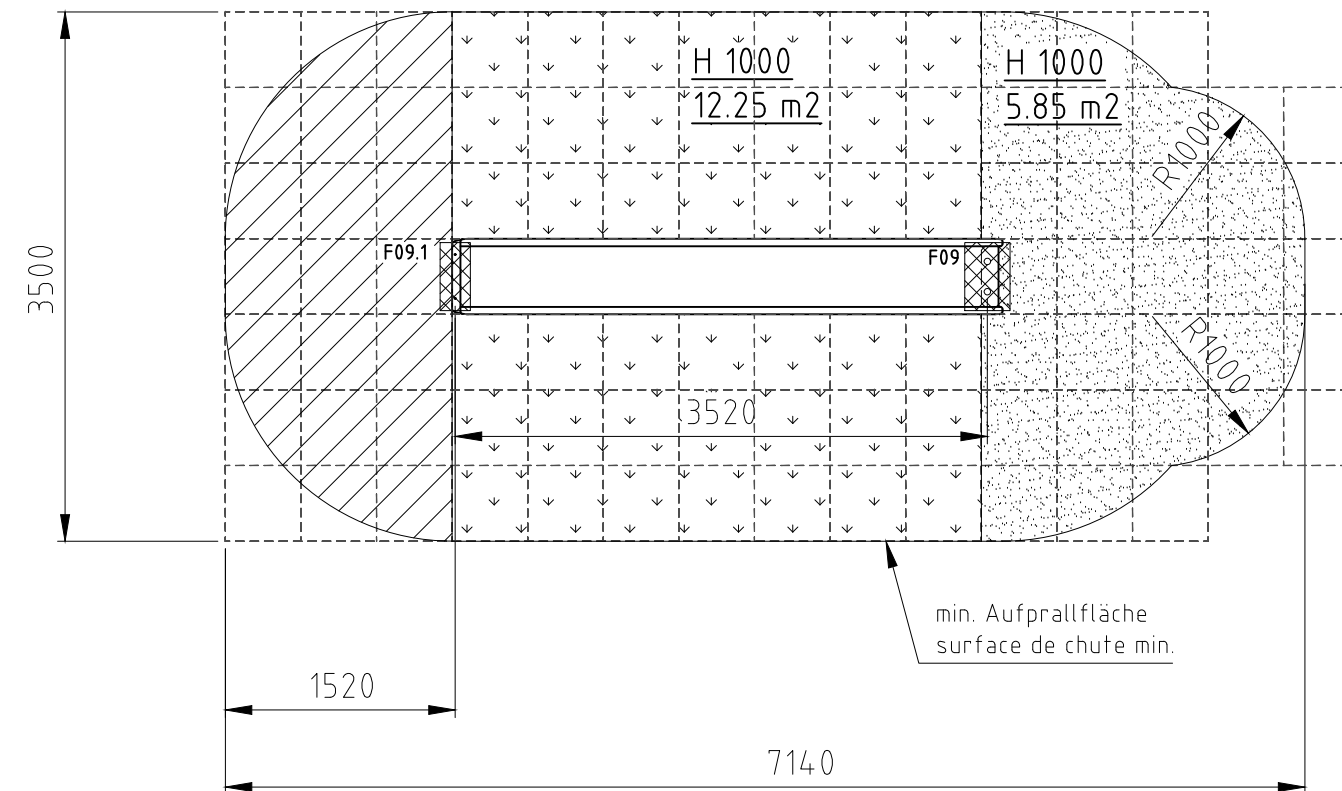
Aufprallfläche 0-200cm /
Schichtdicke min. 30cm
espace de chute 0-200cm /
épaisseur minimale de couche 30cm



Aufprallfläche 0-100cm
espace de chute 0-100cm



hindernisfreie Zone
zone sans barriere



Norm: SN EN 1176-1:2018 SN EN 1177:2018	Datum	Name	Objekt: 10110-001-n Rutschbahn PH200	Fundation	
	Gez	sa		M:	1:50
Sachbearbeiter			Auftraggeber: natürlicher Fallschutz / protection de chute naturel	Layout:	1 A3
© by www.buerli.swiss				Offerte/Auftrag:	Zeichn-Nr.: 011458
Spiel- und Sportgeräte AG CH-6212 St. Erhard Tel 041 925 14 00 info@buerli.swiss					