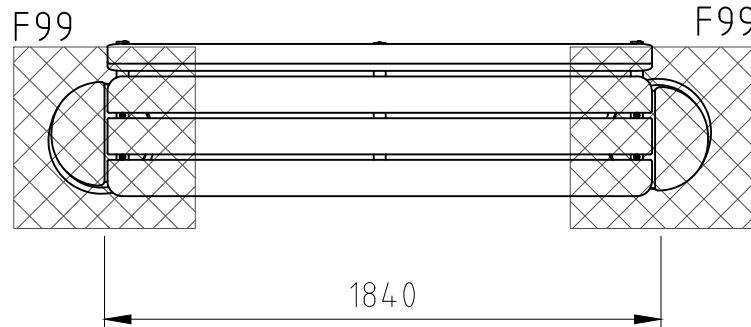
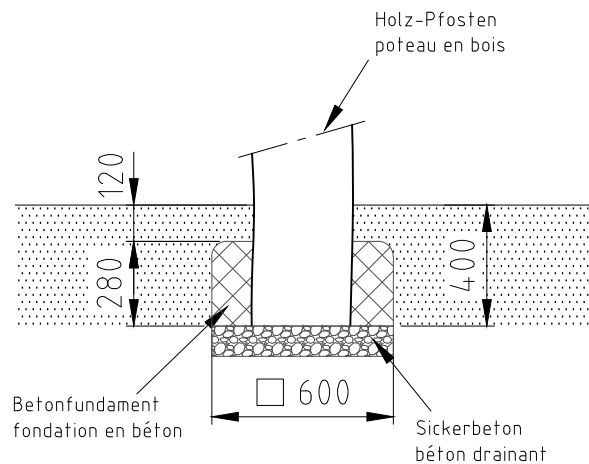



### Fundament F99



Norm:	Gez	Datum	Name	Objekt:	Auftraggeber:	Fundation
	Sachbearbeiter	19.04.2022	sa	48001-001-o Sitzbank mit Rückenlehne		
 Spiel- und Sportgeräte AG CH-6212 St. Erhard Tel 041 925 14 00 info@buerli.swiss				Offerte/Auftrag:		M: 1:25
© by www.buerli.swiss				Zeichn-Nr.: 122448		Layout: 1 A4q
				Index: -		