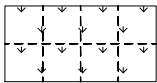
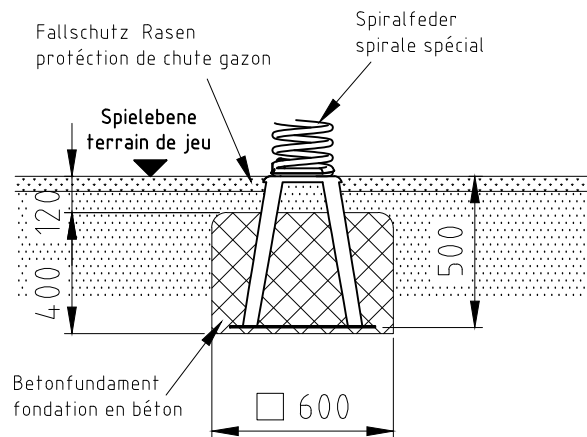


H= Fallhöhe
H= espace de chute

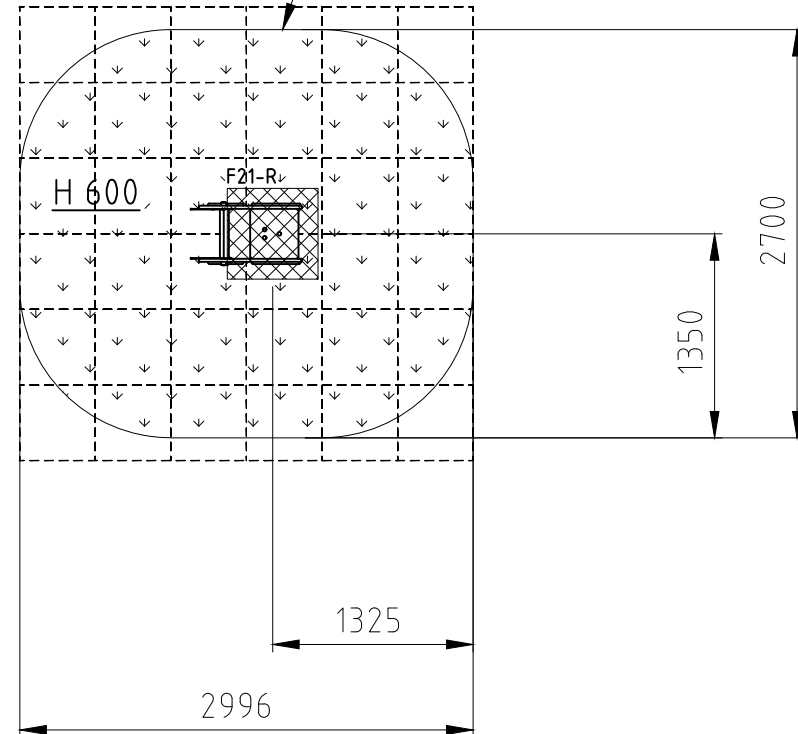



Aufprallfläche 0-100cm
espace de chute 0-100cm

Fundament F21-R



min. Aufprallfläche
surface de chute min.



Norm: SN EN 1176-1:2018 SN EN 1177:2018	Datum	Name	Objekt: 52500-001-r Frosch	Fundation
	Gez	07.01.2013		
Sachbearbeiter				M: 1:50
 Spiel- und Sportgeräte AG CH-6212 St. Erhard Tel 041 925 14 00 info@buerli.swiss			Auftraggeber: Fallschutz Rasen / protection de chute gazon	
			Layout: 1 A4q	
© by www.buerli.swiss		Offerte/Auftrag:		Zeichn.-Nr.: 016030
				Index: C