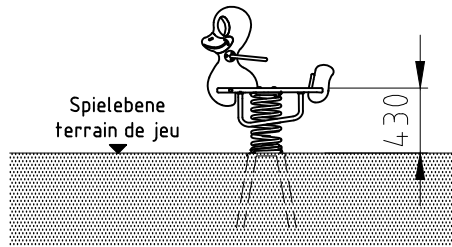


H= Fallhöhe
H= espace de chute

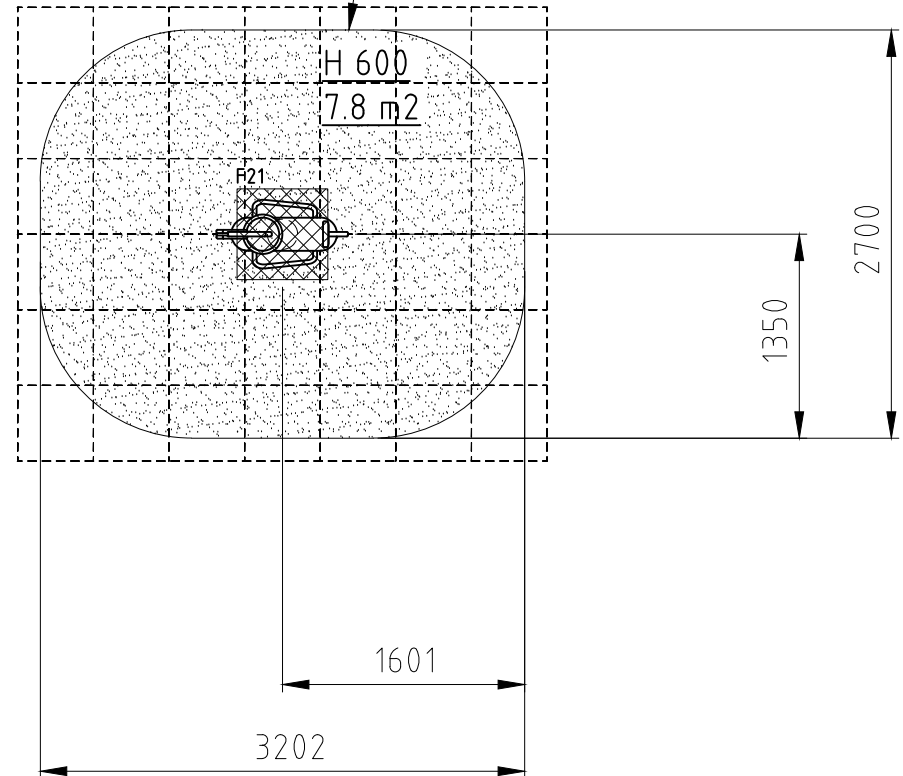


Aufprallfläche 0-200cm /
Schichtdicke min. 30cm
espace de chute 0-200cm /
épaisseur minimale de couche 30cm

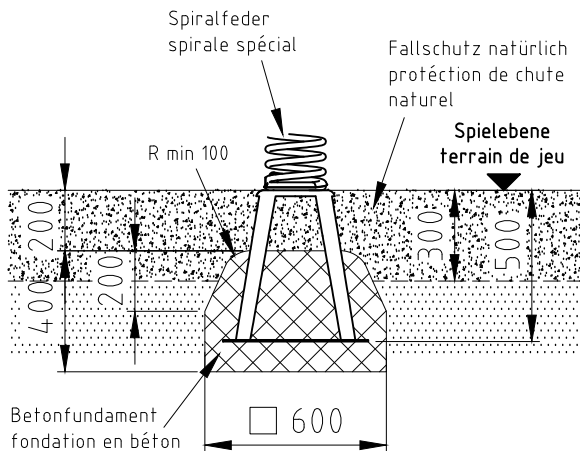
nicht vermasste Radien bei Aufprallfläche R1000
Espace de chute avec radius sans
indication de mesures R1000



min. Aufprallfläche
surface de chute min.



Fundament F21



Norm: SN EN 1176-1:2018 SN EN 1177:2018	Datum	Name	Objekt: 52550-001-n Ente blau	Fundation
	Gez	12.07.2016		
	Sachbearbeiter		Auftraggeber: natürlicher Fallschutz / protection de chute naturel	Layout: 1 A4q
© by www.buerli.swiss			Offerte/Auftrag:	Zeichn.-Nr.: 026526
				Index: C